

Design Note:

HFDN-34.0

Rev. 1; 04/08

MAX3991 を使用した 10Gbps 光レシーバでの 正確なロスオブシグナル(LOS)検出

MAX3991 を使用した 10Gbps 光レシーバでの正確なロスオブシグナル(LOS) 検出

1 はじめに

ロスオブシグナル(LOS)のモニタは、10Gbps XFP 光モジュールでシステムのデジタル診断を行う場合に必要となります。不十分な光パワーを監視することで、過度のビットエラーを生じるシステムの欠陥を検出します。リミテイングアンプ IC を用いた MAX3991 のクロックおよびデータリカバリは、XFP モジュールの 10Gbps レシーバ用に最適化されています。このデバイスは、トランスインピーダンスアンプ(TIA)からの出力信号の振幅を監視する高精度な LOS 検出器を備えています。この出力信号の振幅は、TIA のリニア範囲内で、レシーバのピークトゥピーク光パワー(光変調振幅すなわち OMA と呼ばれる)に比例します。モジュールの設計者は、所定のビットエラー率(BER)について LOS のアサートスレッショルドをプログラミングすることができます。

このアプリケーションノートでは、MAX3991 の LOS 検出器の特長を明らかにし、10Gbps レシーバにおいて、指定の BER についての光アサートパワーを設定する方法について説明します。また、低電力レベルでの動作に対する LOS ヒステリシスを増大する方法についても説明します。

2 10Gbps レシーバ

図 1 は、XFP モジュールの、代表的な 10Gbps 光レシーバを示しています。10Gbps トランスインピーダンスアンプは、光電流を電圧に変換します。MAX3991 が信号の振幅とタイミングを復元します。

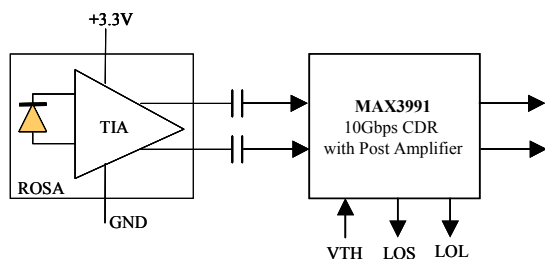


図 1. 10Gbps XFP 光レシーバ

ノイズ限定光レシーバでは、信号対ノイズ比と BER は互いにじかに関連します。入力ノイズが限定されたレシーバでは、BER は受信した信号電力の関数となります。したがって、BER の低下を監視するための高精度なソリューションは、リミテイングアンプの入力端で信号の振幅を検出することです。これは、光パワーレベルが小さい場合に OMA に比例します。この種の OMA 検出は、光トランスミッタに変調制御がなく、したがって温度と経年変化とともに高い消光比を保つことができない場合に重要となります。

3 LOS 検出器の特長

MAX3991 の LOS 検出器は、実効値パワー検出器として実装されています。簡単な LOS 検出回路図を図 2 に示します。

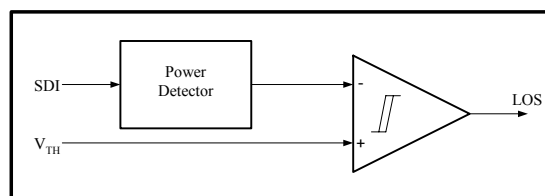


図 2. MAX3991 の LOS 検出の回路図

マキシムの独自設計によって、MAX3991 の LOS 検出器は最小の消費電力で、高精度かつ高安定性を実現しています。固定の制御電圧 V_{TH} の場合、アサート精度は、プロセス、温度、および電源に対して $\pm 1.5\text{dB}$ よりも優れ、またアサート安定性は、温度と電源に対して $\pm 10\%$ よりも優れています。高精度と高安定性によって、モジュール設計者は、環境の変動によって再校正を行わなくても光アサートスレッショルドを設定できるようになります。

MAX3991 のアサート電圧範囲は、 $15\text{mV}_{P-P} \sim 50\text{mV}_{P-P}$ です。望ましいアサートレベルの 10 倍となる制御電圧が V_{TH} ピンに加えられてアサートレベルを設定しています。図 3 は、LOS アサート (V_{assert})

とデアサート($V_{de-assert}$)の電圧対制御電圧 V_{TH} の特長を示しています。

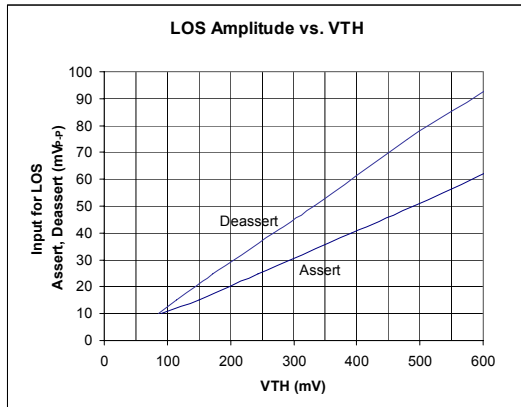


図 3. LOS アサート 対 制御電圧

スレッショルド V_{TH} によって、LOS がアサートされる際の検出電力の想定値を決定します。パワー検出器に固有のノイズがあるため、パワー検出器の出力は、平均値から変動する可能性があります。この変動はガウス分布を示し、LOS アサートレベルの再現性に影響する場合があります。MAX3991 では、ガウス分布のパワー検出器出力を測定した標準偏差 σ は、およそ 0.4mV_{rms} になります。たとえば、想定される平均アサート電圧が 20mV_{p-p} の場合、デバイスは、全体回数の 99.8% について、 $18.8\text{mV}_{p-p} \sim 21.2\text{mV}_{p-p}$ ($\pm 3\sigma$) の間でアサートされます。

LOS パワー検出器を使用しない場合、 V_{TH} ピンを VCC に接続することで検出器を無効にすることが可能になり、LOS 出力は強制的にローになります。これによって、消費電力が約 15mW 低減されます。

4 外付け抵抗器による LOS ヒステリシスの増大

デジタル実装であるため、MAX3991 には、厳しく管理されたヒステリシスが組み込まれています(最小 3.5dB ~ 最大 3.9dB)。これは、光ヒステリシスの $1.75\text{dB} \sim 1.95\text{dB}$ に相当します。ヒステリシスは、次式で定義されます：

$$Hysteresis = 20 \times \log\left(\frac{V_{de-assert}}{V_{assert}}\right) (\text{dB}) \quad (1)$$

図 3 は、アサートおよびデアサートの公称ヒステリシスを示しています。パワー検出器内のノイズを考慮すると、所望の入力アサート電圧が 15mV_{p-p} に近いと、またはこれ未満になると、時々チャタリングが生じる可能性があります。小電力時における LOS のチャタリングを避けるため、図 4 に示すように外付けの抵抗器を使用することでヒステリシスを増大することができます。

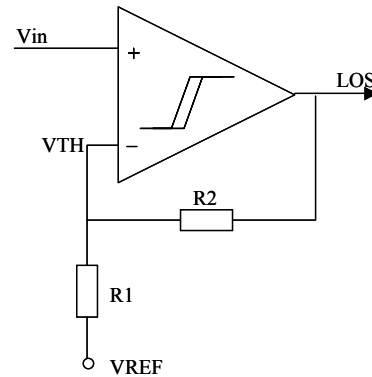


図 4: 外付け抵抗器による LOS ヒステリシスの増大

V_{REF} (V) が外部から印可される電圧であると仮定すると、スレッショルド制御電圧 V_{TH} は、次式によって与えられます：

$$V_{TH(Assert)} = V_{REF} \cdot \frac{R2}{R1 + R2} + 0.2 \cdot \frac{R1}{R1 + R2} \quad (2)$$

$$V_{TH(de-assert)} = V_{REF} \cdot \frac{R2}{R1 + R2} + 3.0 \cdot \frac{R1}{R1 + R2} \quad (3)$$

追加されるヒステリシスは、次のようになります：

$$Hysteresis_{Added} = 20 \log\left(\frac{R2 \times V_{REF} + 3.0 \times R1}{R2 \times V_{REF} + 0.2 \times R1}\right) (\text{dB}) \quad (4)$$

全ヒステリシスは、内部ヒステリシスと式(4)で与えられる追加ヒステリシスの総和(dB)になります。

抵抗器 $R2$ は、LOS ピンの装荷を防止するために選択します。40k Ω よりも大きな値をお勧めします。抵抗器 $R1$ は、希望のレベルまでヒステリシスを増大するために選択します。たとえば、 $R2 = 44\text{k}\Omega$ 、 $R1 = 1.5\text{k}\Omega$ 、 $V_{REF} = 0.3\text{V}$ の場合、追加ヒステリシ

スは、2.4dB となり、全ヒステリシスは約 6dB となります。

5 LOS と LOL 出力の組み合わせ

エラーなく受信できるようにするため、受信する光信号は、十分なパワーと正しいデータレートが必要となります。LOS 検出器は、信号電力のみを監視します。受信信号の適正レベルを向上するには、PLL の LOL(ロックの喪失)ステータスを監視することも必要になります。LOL 検出器は、リカバリクロックとリファレンスクロック間の周波数の違いを比較します。入力信号がない場合、PLL ロックの不良を通知する

ためにかかる時間は、内部 VCO のドリフトレートによって決まるため、予測が難しくなります。入力信号に遷移がないときの LOL アサート時刻の不確かさを防止するため、ユーザは、表 1 に示すように LOS と LOL の出力を外部で組み合わせることができ

表 1. LOL と LOS の機能の組み合わせ

ステータス	LOL	LOS	LOL+LOS
入力信号電力がスレッシュホールドを超えて PLL がロックされた状態	0	0	0
入力信号電力がスレッシュホールドを超えて PLL がロックされていない状態	1	0	1
入力信号電力がスレッシュホールド未満で PLL がロックされた状態	0	1	1
入力信号に遷移がなく、最終的に PLL がロックされなくなる	0→1	1	1

6 MAX3991 の LOS を指定の BER に設定

以下の例は、次のレシーバパラメータを想定したときの、MAX3991 の LOS インジケータの光アサートパワーを設定する方法を示しています：

1. 光感度: $P_{ave} = -18\text{dBm}$ ($BER \leq 10^{-12}$ のとき)
2. 消光比: $r_e = 6.6$
3. PIN ダイオードの応答性: 0.85A/W
4. TIA トランスインピーダンス利得: $3.0\text{k}\Omega$

平均光パワーと OMA 間の関係は、次式(5)で与えられます。

$$P_{ave} (\text{dBm}) = 10 \log \left(\frac{\text{OMA}}{2} \times \frac{r_e + 1}{r_e - 1} \times 1000 \right) \quad (5)$$

表 II は、レシーバ内の各点における BER と信号レベルの関係を示しています。レシーバの感度はレシーバの入力換算ノイズによって決まるという仮定に基づいています。

たとえば、 $BER = 10^{-3}$ にて LOS がアサートされるようにしたい場合、MAX3991 のアサートスレッシュホールドは、 26mV_{P-P} に設定する必要があります。これは、 -21.6dBm の光平均アサートパワーと -19.85dBm の光平均デアサートパワーに相当し、光ヒステリシスは 1.75dB になります。この状態を図 5 に示します。

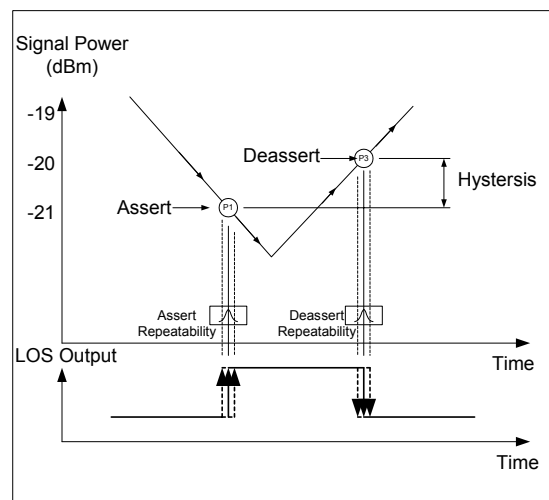


図 5. ロスオブシグナル(LOS)の機能

表 II. 標準レシーバの符号誤り率と信号レベル

BER	S_{p-p}/N_{rms}	Pave (dBm)	OMA (μW_{p-p})	TIA input (μA_{p-p})	MAX3991 input (mVpp)
10^{-3}	6.18	-21.6	10.3	8.7	26
10^{-4}	7.438	-20.8	12.4	10.5	31
10^{-6}	9.507	-19.7	15.8	13.4	40
10^{-8}	11.224	-19.0	18.6	15.8	48
10^{-9}	11.996	-18.7	19.9	16.9	51
10^{-10}	12.7	-18.4	21.1	17.9	54
10^{-12}	14.069	-18	23.3	19.9	59

7. 結論

MAX3991 は、10Gbps レシーバにおける低 OMA を正確に検出するソリューションを提供します。ユーザは、特定の BER に対応する LOS アサートインジケータを設定することができます。別途ヒステリシスを追加することで、小入力信号の LOS を確実に検出することができます。