

APPLICATION NOTE 3506

Interfacing a DS3231 with an 8051-Type Microcontroller

May 23, 2005

Abstract: This application note provides example hardware and software for interfacing the DS3231 with an 8051-type microcontroller.

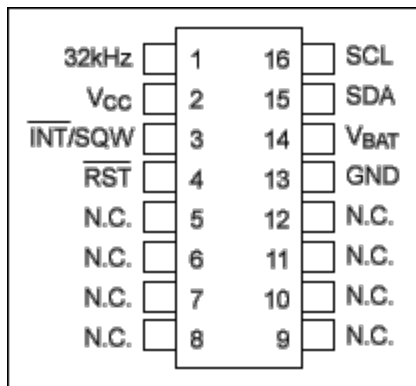


Figure 1. DS3231 Pin assignment.

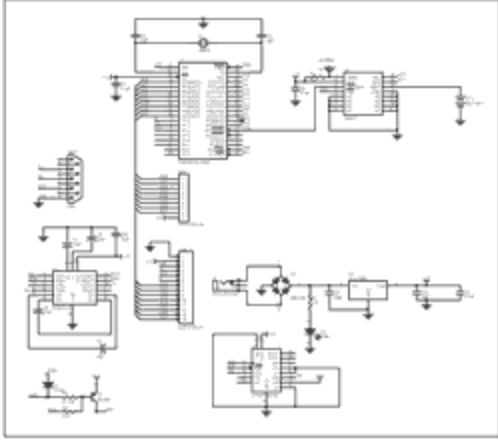
Description

This application note demonstrates how to interface a DS3231 to an 8051-type microcontroller and provides example code showing basic interface routines. The microcontroller used in this example is the DS2250, and the software is written in C.

Operation

The program uses two general-purpose port pins on the microcontroller to operate as a master on the I²C bus. The DS3231 operates as a slave device on the same bus. The program demonstrates setting and reading the time and date, as well as reading and displaying temperature data. The program displays the time, date, and temperature information on an LCD display, which utilizes a standard HD44780 controller.

Pin assignment and a schematic of the DS3231 are shown in **Figures 1** and **2**, respectively. The software is shown in **Figure 3**.



[For Larger Image](#)
Figure 2. Schematic of the DS3231.

```

-----
      1: 0000 0000 0000 0000 0000 0000 0000 0000
      2: 0000 0000 0000 0000 0000 0000 0000 0000
      3: 0000 0000 0000 0000 0000 0000 0000 0000
      4: 0000 0000 0000 0000 0000 0000 0000 0000
      5: 0000 0000 0000 0000 0000 0000 0000 0000
      6: 0000 0000 0000 0000 0000 0000 0000 0000
      7: 0000 0000 0000 0000 0000 0000 0000 0000
      8: 0000 0000 0000 0000 0000 0000 0000 0000
      9: 0000 0000 0000 0000 0000 0000 0000 0000
     10: 0000 0000 0000 0000 0000 0000 0000 0000
     11: 0000 0000 0000 0000 0000 0000 0000 0000
     12: 0000 0000 0000 0000 0000 0000 0000 0000
     13: 0000 0000 0000 0000 0000 0000 0000 0000
     14: 0000 0000 0000 0000 0000 0000 0000 0000
     15: 0000 0000 0000 0000 0000 0000 0000 0000
     16: 0000 0000 0000 0000 0000 0000 0000 0000
     17: 0000 0000 0000 0000 0000 0000 0000 0000
     18: 0000 0000 0000 0000 0000 0000 0000 0000
     19: 0000 0000 0000 0000 0000 0000 0000 0000
     20: 0000 0000 0000 0000 0000 0000 0000 0000
     21: 0000 0000 0000 0000 0000 0000 0000 0000
     22: 0000 0000 0000 0000 0000 0000 0000 0000
     23: 0000 0000 0000 0000 0000 0000 0000 0000
     24: 0000 0000 0000 0000 0000 0000 0000 0000
     25: 0000 0000 0000 0000 0000 0000 0000 0000
     26: 0000 0000 0000 0000 0000 0000 0000 0000
     27: 0000 0000 0000 0000 0000 0000 0000 0000
     28: 0000 0000 0000 0000 0000 0000 0000 0000
     29: 0000 0000 0000 0000 0000 0000 0000 0000
     30: 0000 0000 0000 0000 0000 0000 0000 0000
     31: 0000 0000 0000 0000 0000 0000 0000 0000
     32: 0000 0000 0000 0000 0000 0000 0000 0000
     33: 0000 0000 0000 0000 0000 0000 0000 0000
     34: 0000 0000 0000 0000 0000 0000 0000 0000
     35: 0000 0000 0000 0000 0000 0000 0000 0000
     36: 0000 0000 0000 0000 0000 0000 0000 0000
     37: 0000 0000 0000 0000 0000 0000 0000 0000
     38: 0000 0000 0000 0000 0000 0000 0000 0000
     39: 0000 0000 0000 0000 0000 0000 0000 0000
     40: 0000 0000 0000 0000 0000 0000 0000 0000
     41: 0000 0000 0000 0000 0000 0000 0000 0000
     42: 0000 0000 0000 0000 0000 0000 0000 0000
     43: 0000 0000 0000 0000 0000 0000 0000 0000
     44: 0000 0000 0000 0000 0000 0000 0000 0000
     45: 0000 0000 0000 0000 0000 0000 0000 0000
     46: 0000 0000 0000 0000 0000 0000 0000 0000
     47: 0000 0000 0000 0000 0000 0000 0000 0000
     48: 0000 0000 0000 0000 0000 0000 0000 0000
     49: 0000 0000 0000 0000 0000 0000 0000 0000
     50: 0000 0000 0000 0000 0000 0000 0000 0000
     51: 0000 0000 0000 0000 0000 0000 0000 0000
     52: 0000 0000 0000 0000 0000 0000 0000 0000
     53: 0000 0000 0000 0000 0000 0000 0000 0000
     54: 0000 0000 0000 0000 0000 0000 0000 0000
     55: 0000 0000 0000 0000 0000 0000 0000 0000
     56: 0000 0000 0000 0000 0000 0000 0000 0000
     57: 0000 0000 0000 0000 0000 0000 0000 0000
     58: 0000 0000 0000 0000 0000 0000 0000 0000
     59: 0000 0000 0000 0000 0000 0000 0000 0000
     60: 0000 0000 0000 0000 0000 0000 0000 0000
     61: 0000 0000 0000 0000 0000 0000 0000 0000
     62: 0000 0000 0000 0000 0000 0000 0000 0000
     63: 0000 0000 0000 0000 0000 0000 0000 0000
     64: 0000 0000 0000 0000 0000 0000 0000 0000
     65: 0000 0000 0000 0000 0000 0000 0000 0000
     66: 0000 0000 0000 0000 0000 0000 0000 0000
     67: 0000 0000 0000 0000 0000 0000 0000 0000
     68: 0000 0000 0000 0000 0000 0000 0000 0000
     69: 0000 0000 0000 0000 0000 0000 0000 0000
     70: 0000 0000 0000 0000 0000 0000 0000 0000
     71: 0000 0000 0000 0000 0000 0000 0000 0000
     72: 0000 0000 0000 0000 0000 0000 0000 0000
     73: 0000 0000 0000 0000 0000 0000 0000 0000
     74: 0000 0000 0000 0000 0000 0000 0000 0000
     75: 0000 0000 0000 0000 0000 0000 0000 0000
     76: 0000 0000 0000 0000 0000 0000 0000 0000
     77: 0000 0000 0000 0000 0000 0000 0000 0000
     78: 0000 0000 0000 0000 0000 0000 0000 0000
     79: 0000 0000 0000 0000 0000 0000 0000 0000
     80: 0000 0000 0000 0000 0000 0000 0000 0000
     81: 0000 0000 0000 0000 0000 0000 0000 0000
     82: 0000 0000 0000 0000 0000 0000 0000 0000
     83: 0000 0000 0000 0000 0000 0000 0000 0000
     84: 0000 0000 0000 0000 0000 0000 0000 0000
     85: 0000 0000 0000 0000 0000 0000 0000 0000
     86: 0000 0000 0000 0000 0000 0000 0000 0000
     87: 0000 0000 0000 0000 0000 0000 0000 0000
     88: 0000 0000 0000 0000 0000 0000 0000 0000
     89: 0000 0000 0000 0000 0000 0000 0000 0000
     90: 0000 0000 0000 0000 0000 0000 0000 0000
     91: 0000 0000 0000 0000 0000 0000 0000 0000
     92: 0000 0000 0000 0000 0000 0000 0000 0000
     93: 0000 0000 0000 0000 0000 0000 0000 0000
     94: 0000 0000 0000 0000 0000 0000 0000 0000
     95: 0000 0000 0000 0000 0000 0000 0000 0000
     96: 0000 0000 0000 0000 0000 0000 0000 0000
     97: 0000 0000 0000 0000 0000 0000 0000 0000
     98: 0000 0000 0000 0000 0000 0000 0000 0000
     99: 0000 0000 0000 0000 0000 0000 0000 0000
    100: 0000 0000 0000 0000 0000 0000 0000 0000
    -----

```

[Download text file](#)
Figure 3. Example Software

Related Parts		
DS3231	Extremely Accurate I ² C-Integrated RTC/TCXO/Crystal	Free Samples
DS3231M	±5ppm, I ² C Real-Time Clock	Free Samples
DS3232	Extremely Accurate I ² C RTC with Integrated Crystal and SRAM	Free Samples
DS32B35	Accurate I ² C RTC with Integrated TCXO/Crystal/FRAM	
DS32C35	Accurate I ² C RTC with Integrated TCXO/Crystal/FRAM	

More Information

For Technical Support: <http://www.maximintegrated.com/support>

For Samples: <http://www.maximintegrated.com/samples>

Other Questions and Comments: <http://www.maximintegrated.com/contact>

Application Note 3506: <http://www.maximintegrated.com/an3506>

APPLICATION NOTE 3506, AN3506, AN 3506, APP3506, Appnote3506, Appnote 3506

Copyright © by Maxim Integrated Products

Additional Legal Notices: <http://www.maximintegrated.com/legal>