

第13版

音频

产品指南



目录

扬声器放大器

- 3 数字输入D类放大器
- 4 微型扬声器放大器方案
- 5 升压型D类和DG类放大器
- 6 大功率扬声器放大器

耳机放大器

- 8 2V_{RMS} DirectDrive放大器
- 9 H类耳机放大器

编解码器

- 10 编解码器设计工具
- 11 内置FlexSound处理器的音频编解码器

选型指南

- 17 A-H类放大器指南

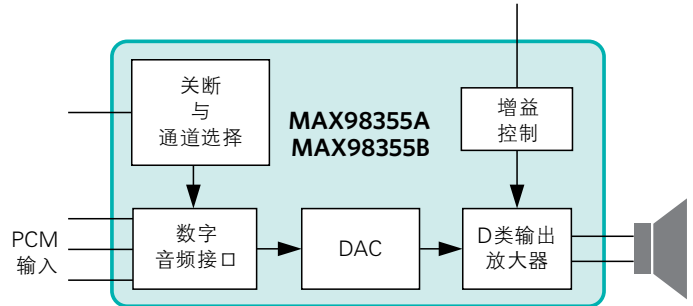
即插即用数字输入D类放大器

MAX98355A/MAX98355B和MAX98356是简单易用的数字扬声器放大器，有效提高音质、简化设计、缩短产品上市时间。该系列产品具有较宽的抖动容限、低THD+N、低输出失调电压，提供优异的性能和音质。

这些器件独特的内部架构使其非常容易设计，可自行配置采样率、位宽，从而省去了外部编程。MAX98355A/MAX98355B和MAX98356无需MCLK信号，简化信号布线并允许提供9焊球封装。器件还不需要独立的数字供电电源，进而节省外部电容。

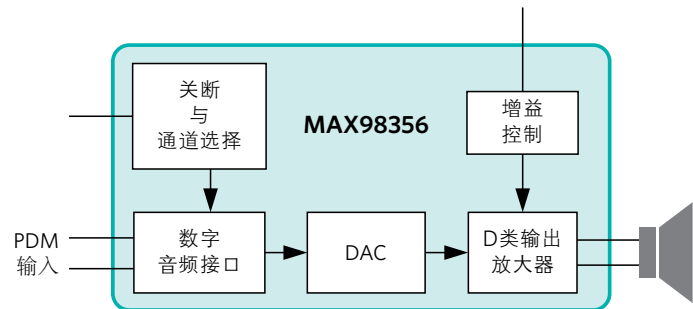
MAX98355A/MAX98355B

- 单电源供电(2.5V至5.5V)
- 5V供电时，为4Ω负载提供3.2W输出功率
- 2.2mA静态电流
- 92%效率($R_L = 8\Omega$, $P_{OUT} = 900mW$, $V_{DD} = 3.7V$)
- 25 μV_{RMS} 输出噪声($A_V = 15dB$)
- 1kHz下，THD+N低至0.013%
- 无需MCLK
- 支持左声道、右声道或(左声道 + 右声道)/2输出



MAX98356

- 单电源供电(2.5V至5.5V)
- 5V供电时，为4Ω负载提供3.2W输出功率
- 1.7mA静态电流
- 92%效率($R_L = 8\Omega$, $P_{OUT} = 900mW$, $V_{DD} = 3.7V$)
- 29 μV_{RMS} 输出噪声($A_V = 6dB$)
- 1kHz下，THD+N低至0.013%
- 支持1.8MHz至4.32MHz和5.28MHz至8.6MHz PDM_CLK速率
- 支持左声道、右声道或(左声道 + 右声道)/2输出



用于空间受限产品的微型扬声器放大器

小尺寸设计满足您的应用需求

Maxim在业内始终保持其创新工艺的领先地位，提供尺寸最小的音频解决方案。Maxim音频产品线包括市场上尺寸最小的AB类放大器和D类放大器，采用0.3mm间隔、1mm x 1mm的9焊球WLP封装。

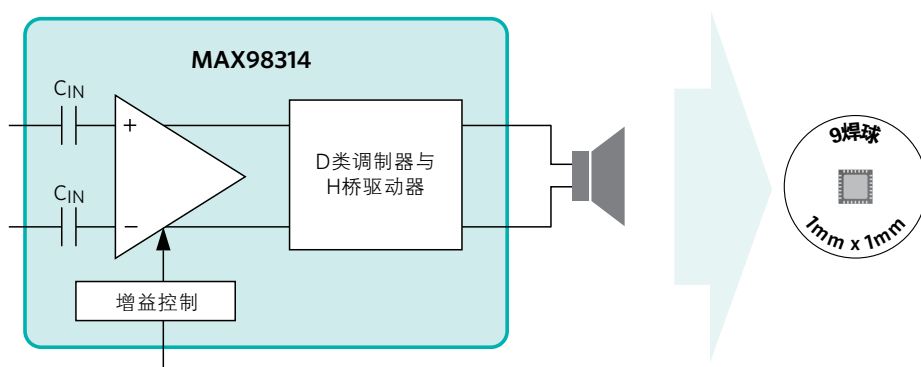
3DMI处理工艺

利用3DMI工艺，我们可以直接将无源元件集成在衬底，不会增加封装高度和面积。该项技术可以将高线性度输入电容集成到MAX98314内部，进一步降低方案尺寸，至少节省25%以上的电路板空间，在低频下提供优异的THD+N、PSRR和CMRR性能，3DMI技术为未来的设计打开了大门，提供无尽的可行性方案。

MAX98314

- 3.7V供电时，静态电流低至0.95mA
- $V_{PVDD} = 5V$ 时，为4Ω负载提供3.2W驱动
- 19μV超低噪声
- 扩频和有源辐射抑制

型号	放大器类型	功率(THD+N = 10%, $R_L = 4\Omega$) (W)	集成输入电容	封装(mm x mm)
MAX98304	D类	3.2		1 x 1
MAX98309	AB类	2.7		1 x 1
MAX98310	AB类	1.4		1 x 1
MAX98314	D类	2.7	✓	1 x 1

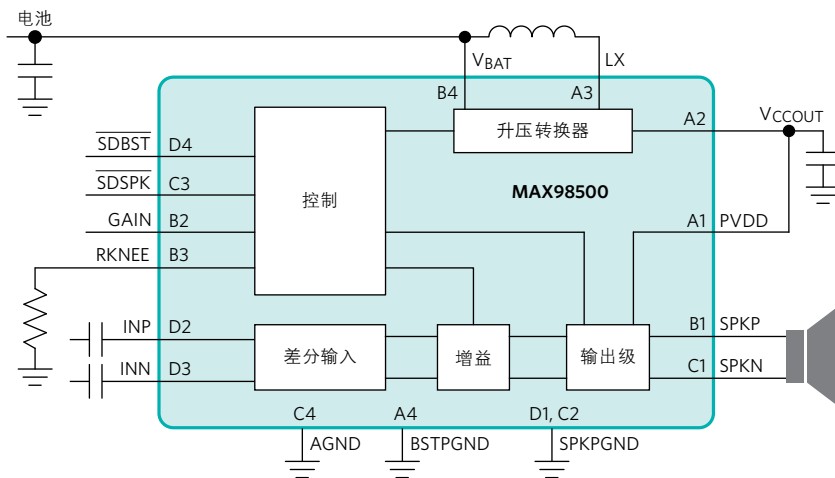


超强音量、信号清晰的音频放大器，有效延长电池工作寿命

MAX98500/MAX98502升压型D类放大器和MAX98307/MAX98308 DG类放大器理想用于电池供电的便携产品。

MAX98500/MAX98502

- 集成升压转换器能够在较宽的电池电压范围内保持恒定的大功率输出，驱动扬声器。
- 自动电平控制(ALC)具有电池跟踪功能，当电池电压跌落时降低输出摆幅，以避免电池电压失效。

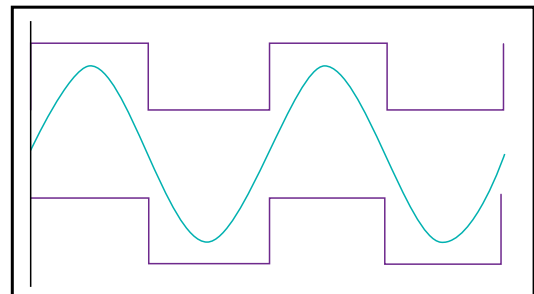


MAX98307/MAX98308

- DG类多电平架构提供更高转换效率，提供理想的大功率、便携式音频方案。
- DG类多电平架构组合了高效D类开关输出和G类电源电压转换的优势，按照信号功率需求调整电源电压，确保在较宽的输出功率范围内保持最高效率，详细信息请参考：A类-H类放大器指南。

DG类放大器在AB类放大器的基础上进行了改进，根据信号大小采用不同幅度的供电电压。器件提供两路或更多路的电源电压，任何时候可以选择其中之一供电。所有电压源于一路输入电源。

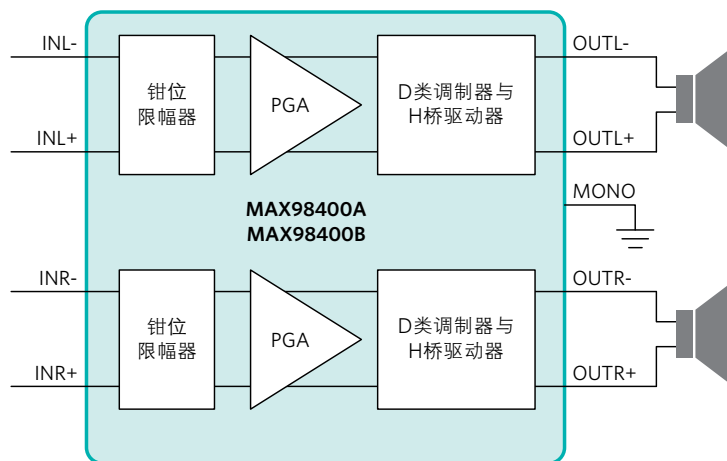
多电源电压



使用Maxim的D类放大器没有EMI问题

无需滤波的D类放大器提供您所需要的输出功率，并可避免潜在的EMI问题

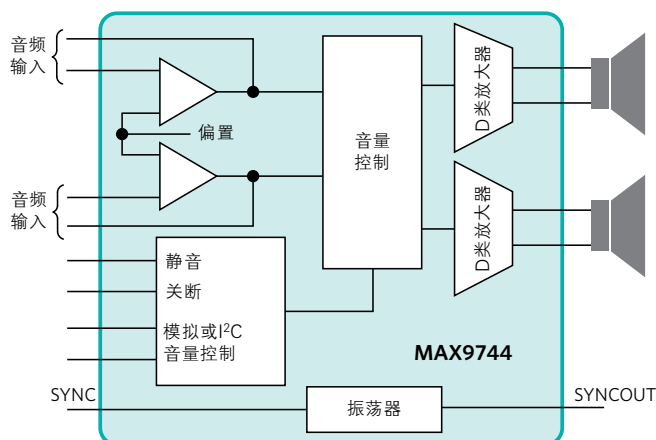
Maxim的D类放大器采用拥有专利的扩频调制技术和成熟的边沿控制技术，大幅降低EMI辐射。无需LC滤波器即可消除RF干扰，为您提供结构紧凑、性能可靠的低成本方案。



差分输入、限功率、热折返保护、优异的EMI性能、钳位限幅

MAX98400A/MAX98400B

- 8V至28V宽范围单电源供电
- MAX98400A能够为8Ω负载提供2 × 20W驱动，或为4Ω负载提供1 × 40W驱动；MAX98400B能够为8Ω负载提供2 × 12W驱动
- 可选择5V电源，以优化效率
- 集成边沿速率控制以降低EMI，实现无滤波架构
- 钳位、限功率
- 通过两个引脚提供8种增益选择(9.1dB至32.9dB)
- 热折返保护避免热关断



20W立体声/10W单声道放大器，通过I2C接口控制音量

MAX9744/MAX9768

- 4.5V至14V供电电压范围
- 无需滤波、低EMI调制架构
- I2C或模拟音量控制
- 高效工作省去大尺寸散热器
- 高PSRR、低THD+N

Maxim D类放大器

降低EMI、噪声、喀嗒声的同时有效延长电池寿命

业内最低的电源电流

MAX98300和MAX98302将D类放大器的功耗指标达到了极致，仅消耗600 μ A电源电流，在当今的便携产品设计中有效延长电池工作寿命。该系列产品在降低电源电流的同时，并未牺牲EMI抑制、钳位、噪声指标以及喀嗒声抑制，实际上，这些性能都在不同程度上有所改善。

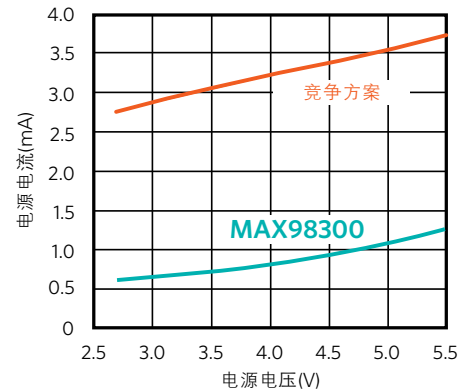
过驱动不是问题——这些放大器可以摆脱钳位

在小型消费类产品中，为了获得最高的声压电平(SPL)，扬声器和放大器可能被过度驱动，从而导致放大器处于深度钳位。许多放大器设计，特别是D类放大器，所产生的高频失真可能比信号钳位更严重。MAX98300和MAX98302经过严谨设计，确保从钳位状态清晰地恢复音频信号。

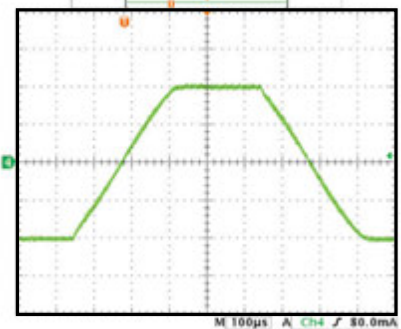
低V_{OS}获取低喀嗒/噼噗噪声

系统需要频繁开/关放大器的电源时，抑制喀嗒/噼噗声成为设计的关键，因为用户无法忍受每次开关电源时都会听到喀嗒/噼噗声。MAX98300具有非常低的失调电压，通过谨慎处理喀嗒/噼噗声噪声源，获得最佳性能。

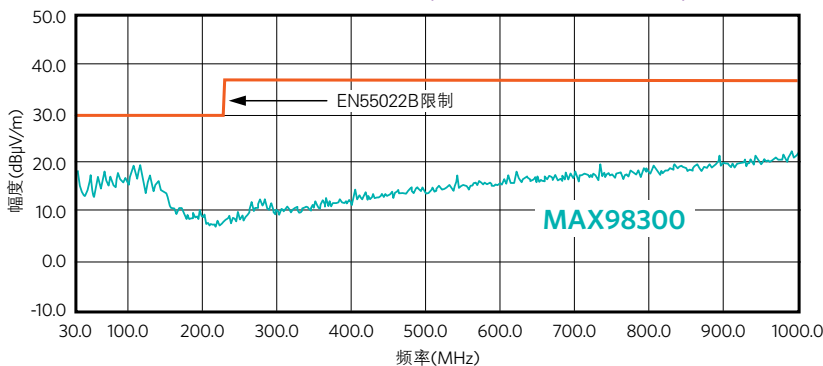
电源电流与电源电压



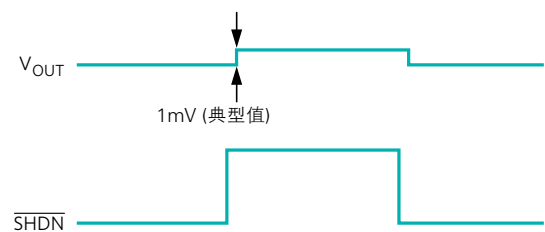
MAX98300深度钳位恢复



MAX98300 EMI频谱(电缆长度约为24英寸)



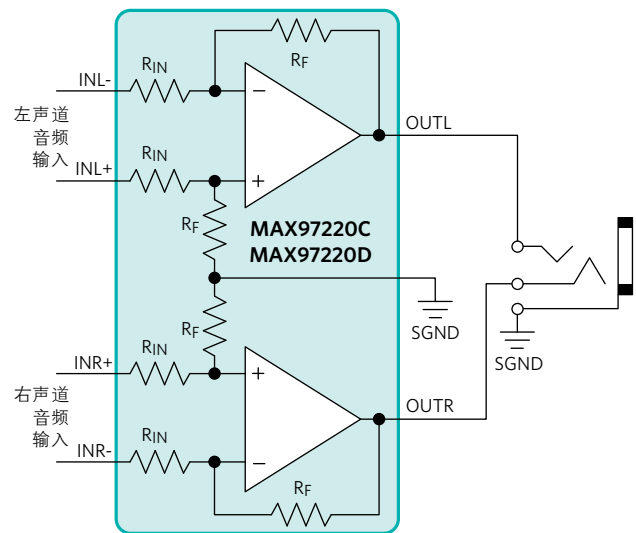
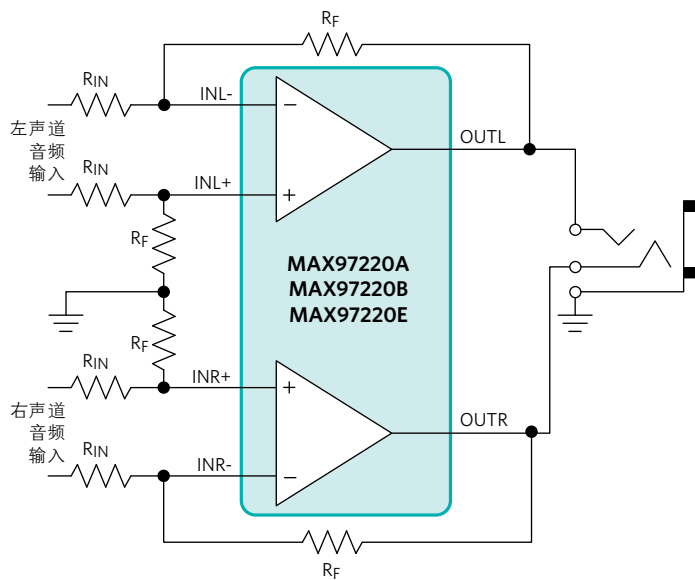
MAX98300滤波输出电压与SHDN



2V_{RMS} DirectDrive耳机放大器

MAX97220A-MAX97220E 提供优异的音质和性能。

- 差分输入大幅降低共模输入和地噪声
- 5V供电时，为32Ω负载提供125mW输出功率
- 5V供电时，驱动1kΩ负载可确保3V_{RMS}输出幅度
- 3.3V供电时，驱动600Ω负载可确保2V_{RMS}输出幅度
- 固定增益或外部调节增益，无喀嗒/噼噗声
- 2.5V至5.5V较宽的工作电压范围
- DirectDrive®输出，无需隔直流电容
- 在整个音频带宽提供高达112dB的SNR和90dB的THD+N
- 地电位检测消除噪声、失真和串扰



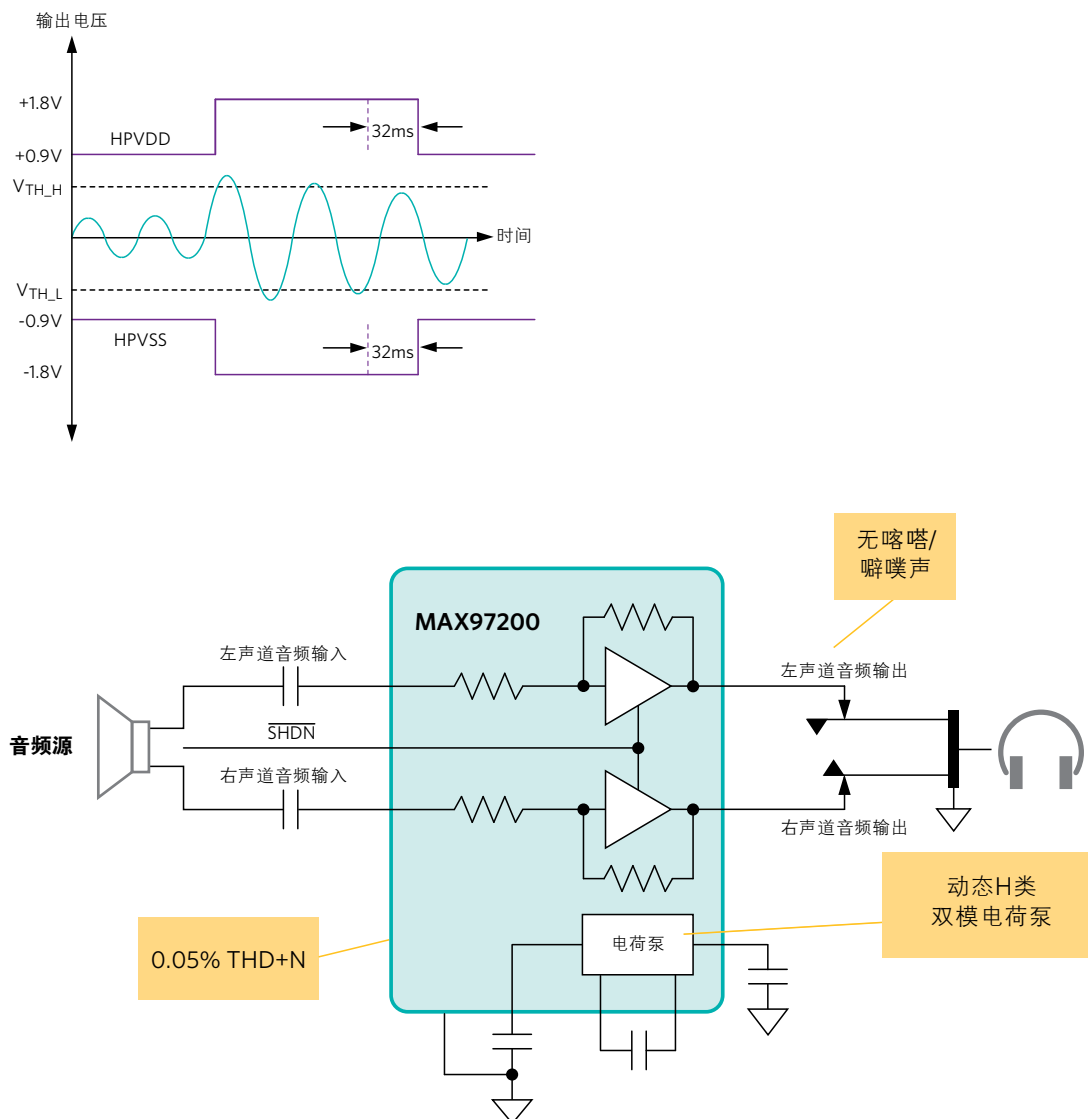
超低功耗耳机放大器

低功耗H类耳机放大器提供更高效率

与竞争对手的G类耳机放大器相比，我们的H类放大器能够将效率提高2倍左右。H类放大器采用多路电源电压或连续可调的供电电压，通过调整电源电压保持最低的输出驱动器压差。

利用第二代双模、DirectDrive技术，尽享更长的电池工作寿命

基于Maxim专有的DirectDrive技术，我们的双模、DirectDrive II H类放大器通过合理选择两路不同的供电电压，有效节省功耗。当输出信号较小时，双模电荷泵采用 $\pm 0.9V$ 供电电源；只有在需要更大功率时，才切换到 $\pm 1.8V$ 电源。该项技术可确保信号的连续性，不会出现G类放大器中的信号扰动。

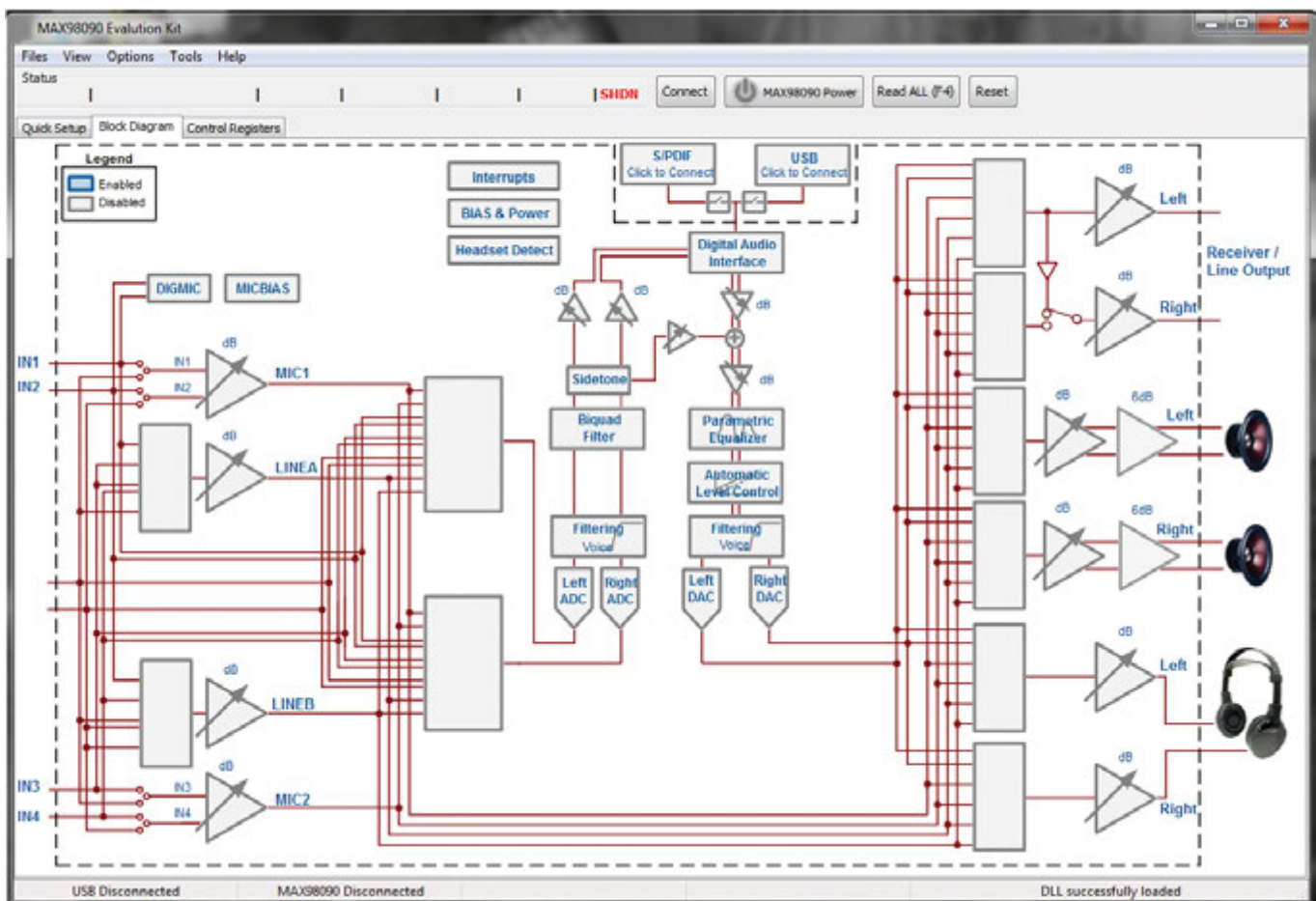


便捷的音频定制系统设计

MAX98089、MAX98090*和MAX98091*编解码器设计工具

Maxim评估板和直观的用户界面为您提供灵活、功能丰富的编解码器设计，使您轻松获取满足性能要求的解决方案。灵活优化参数EQ、自动电平控制、扬声器偏差限制、扬声器失真THD抑制、麦克风AGC以及麦克风噪声抑制等特性。

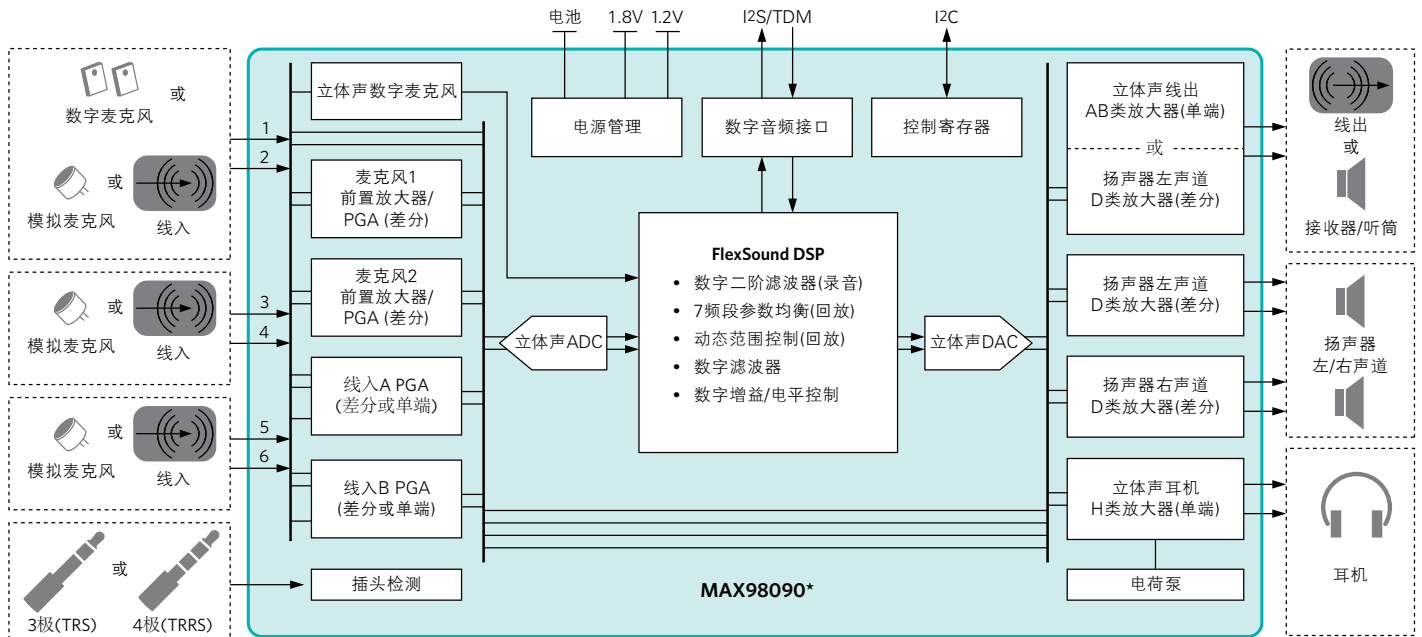
- 1) 下载编解码器GUI软件
 - 2) 将评估板插入您的笔记本电脑
 - 3) 连接评估板与耳机、扬声器
 - 4) 根据您的视听效果和图形界面调整音频信号，自动装载寄存器配置
- 提供支持Linux及其它OS平台的软件驱动器。



*未来产品——供货状况请与厂商联系。

内置数字信号处理器的音频编解码器

MAX98089和MAX98090*是功能齐全的音频编解码器，有效改善音频性能并保护扬声器不被损坏，器件采用Maxim专有的FlexSound™音频技术，在限制输出失真和最大功率的同时优化信号电平和频响，改善扬声器的性能并为其提供有效保护。



特性	MAX98089	MAX98090*/ MAX98091*
参数EQ	5频段	7频段
失真限幅器	有	有
偏差限幅器	有	有
集成扬声器放大器	有	有
集成耳机放大器	有	有
模拟麦克风输入	2	3/3
数字麦克风输入	2	2/4
线入/线出	4	6
插头检测	有	有
数字音频接口	2	1
自动电平控制	有	有
功率限幅器	有	有
麦克风AGC	有	无
麦克风噪声抑制	有	无

*未来产品——供货状况请与厂商联系。

AB类扬声器放大器

型号	电源电压 (V)	输出功率@ 1% THD+N (W)		特性		封装 (mm x mm)
		8Ω	4Ω	增益	其它	
MAX9710	4.5至5.5	2 x 1.5	2 x 2.6	可调	静音	20-TQFN (5 x 5)
MAX9711	4.5至5.5	1.5	2.6	可调	静音	12-TQFN (4 x 4)
MAX9716 MAX9717	2.7至5.5	1.1	1.4	可调 固定	耳机检测	8-TDFN (3 x 3), 9-UCSP™ (1.5 x 1.5)
MAX9718 MAX9719	2.7至5.5	1.1 2 x 1.1	1.4 2 x 1.4	可调 固定	差分输入	10-TDFN (3 x 3), 9-UCSP (1.5 x 1.5)
MAX9730	2.7至5.5	2.4	—	可调	带有电荷泵升压的放大器, 支持动态扬声器驱动	28-TQFN (4 x 4), 20-WLP (2 x 2.5)
MAX9738	2.7至5.5	16V _{p-p}	—	可调	带有DC-DC升压的放大器, 支持陶瓷扬声器	20-WLP (2 x 2.5)
MAX9788	2.7至5.5	20V _{p-p}	—	可调	带有电荷泵升压的放大器, 支持陶瓷扬声器	28-TQFN (4 x 4), 20-WLP (2 x 2.5)
MAX98309 MAX98310	2.2至5.5	1.4	2.1	可调 固定	差分输入	9-WLP (1 x 1)

大功率、D类扬声器放大器

型号	电源电压 (V)	输出功率@ 10% THD+N (W)		特性		封装 (mm x mm)
		8Ω	4Ω	增益	其它	
MAX9708	10至18	2 x 20	40	引脚编程	可编程温度报警	56-TQFN (8 x 8)
MAX9709	10至22	2 x 25	50	引脚编程	可编程温度报警	56-TQFN (8 x 8)
MAX9736A	8至28	2 x 15	30	由外部电阻设置	静音功能	32-TQFN (7 x 7)
MAX9736B	8至28	2 x 6	12	由外部电阻设置	静音功能	32-TQFN (7 x 7)
MAX9737	8至28	7.4	14	由外部电阻设置	静音功能	24-TQFN (4 x 4)
MAX9742	20至40	2 x 20	2 x 16	由外部电阻设置	单端输出	36-TQFN (6 x 6)
MAX9744	4.5至14	2 x 13	2 x 20	由外部电阻设置	I ² C/模拟音量控制	44-TQFN (7 x 7)
MAX9768	4.5至14	10	—	由外部电阻设置	I ² C/模拟音量控制	24-TQFN (4 x 4)
MAX98400A*	8至28	2 x 20	40	引脚编程	钳位限幅器	36-TQFN (6 x 6)
MAX98400B*	8至28	2 x 12	—	引脚编程	钳位限幅器	24-TQFN (4 x 4)

*JEITA (日本电气与信息技术协会)标准, "笔记本电脑可充电Li+电池的安全规范指南", 2007年4月20日。

低功耗、D类扬声器放大器(无需滤波)

型号	电源电压 (V)	输出功率@ 1% THD+N (W)		特性			封装 (mm x mm)
		8Ω	4Ω	扩频/边沿速率控制	增益	差分输入	
MAX9715	4.5至5.5	2 x 1.4	2 x 2.3	✓/—	引脚编程		16-TQFN (5 x 5)
MAX9759	3.0至5.5	1.4	2.6	✓/—	引脚编程	✓	16-TQFN (4 x 4)
MAX9830	2.6至5.5	1.3	1.7	✓/✓	固定	✓	8-TDFN (2 x 2), 9-WLP (1.2 x 1.2)
MAX98300	2.6至5.5	1.3	2.1	✓/✓	引脚编程	✓	8-TDFN (2 x 2), 9-WLP (1.2 x 1.2)
MAX98302	2.6至5.5	2 x 1	2 x 2	✓/✓	引脚编程	✓	14-TDFN (3 x 3)
MAX98304	2.6至5.5	1.4	2.6	✓/✓	引脚编程	✓	9-WLP (1.0 x 1.0)
MAX98306	2.6至5.5	2 x 1.4	2 x 2.4	✓/✓	引脚编程	✓	14-TDFN (3 x 3)
MAX98314	2.6至5.5	1.4	2.6	✓/✓	引脚编程	✓	9-WLP (1.0 x 1.0)
MAX98500	2.5至5.5	1.7	—	✓/✓	引脚编程	✓	16-WLP (2.1 x 2.1)
MAX98502	2.5至5.5	1.7	3.4	✓/✓	引脚编程	✓	16-WLP (2.1 x 2.1)

数字输入D类扬声器放大器

型号	电源电压 (V)	输出功率@ 1% THD+N (W)		特性		封装 (mm x mm)
		8Ω	4Ω	增益	输入类型	
MAX98355A/ MAX98355B	2.5至5.5	1.4	2.5	3、6、9、12、15	PCM	9-WLP (1.3 x 1.5)
MAX98356	2.5至5.5	1.4	2.5	3、6、9、12、15	PDM	9-WLP (1.3 x 1.5)

无需电容的DirectDrive耳机放大器

型号	电源电压 (V)	电源电流 (mA)	输出失调 (mV)	输出功率@ 1% THD+N (mW)		特性	封装 (mm x mm)
				32Ω	16Ω		
MAX4409	1.8至3.6	5.0	0.5	65	80	地噪声抑制	20-TQFN (4 x 4)
MAX4410/ MAX4411	1.8至3.6	5.0	0.5	65	80	超低失真	16-UCSP (2 x 2), 20-TQFN (4 x 4)
MAX9722	2.4至5.5	5.5	0.5	130	70	差分输入	16-TQFN (3 x 3)
MAX9724	2.7至5.5	3.5	1.5	63	42	业内最低RF敏感度	12-TQFN (3 x 3), 12-UCSP (1.5 x 2)
MAX9820	2.7至5.5	3.0	0.1	95	70	兼容Windows Vista® premium 移动标准	10-TDFN (3 x 3)
MAX97200	1.6至2	1.15	0.1	34	40	最低静态电流	12-WLP (1.7 x 1.3)
MAX97220- MAX97220E	2.5至5.5	5.0	0.35	125	110	为600Ω负载提供2V _{RMS} 差分驱动	16-TQFN (3 x 3 x 0.8)

音频数据转换器

型号	电源电压(V)		48kHz DAC 播放器功耗 (mW)	播放动态范围 (dB)	特性				封装 (mm x mm)
	核	I/O			模拟I/O	数字音频接口	MCLK范围(MHz)	采样速率(kHz)	
MAX9850 (DAC)	1.8至3.6	1.8至3.6	10.1	91	2路线入、2路线出、2路耳机放大器	I ² S	8.5至40	8至48	28-TQFN (5 x 5)
MAX9856 (编解码器)	1.7至3.6	1.7至3.6	9	91	3路线入、3路麦克风输入、2路线出、2路耳机放大器	I ² S/TDM	10至60	8至96	40-TQFN (6 x 6)
MAX9860 (编解码器)	1.7至1.9	1.7至3.6	4.5	90	2路麦克风输入、1路耳机放大器	I ² S/TDM	10至60	8至48	24-TQFN (4 x 4)
MAX9867 (编解码器)	1.65至1.95	1.65至3.6	5.5	92	2路线入、2路麦克风输入、2路耳机放大器、1路附加ADC	I ² S/TDM	10至60	8至48	30-WLP (2 x 2.5), 32-TQFN (5 x 5)
MAX98089 (编解码器)	1.65至3.6	1.65至2.0	5.5	101	4路线入、3路麦克风输入、2路耳机放大器、2路扬声器放大器	I ² S/TDM	10至60	8至96	63-WLP, 56-TQFN
MAX98090* (编解码器)	1.65至3.6	1.65至2	3.6	102	6路线入、3路麦克风输入、2路耳机放大器、2路扬声器放大器	I ² S/TDM	8至96	8至96	49-WLP, 40-TQFN
MAX98091* (编解码器)	1.65至3.6	1.65至2	3.6	102	6路线入、4路麦克风输入、2路耳机放大器、2路扬声器放大器	I ² S/TDM	8至96	8至96	56-WLP

*未来产品——供货状况请与厂商联系。

内置麦克偏置的麦克风放大器

型号	电源电压 (V)	电源电流 (μ A)	输入噪声电压密度 (nV/\sqrt{Hz})	特性				封装 (mm x mm)
				输入		增益	关断模式	
				单端	差分			
MAX4060	4.5至5.5	750	100	1	1	可调		8-TDFN (3 x 3)
MAX4061	2.4至5.5	750	20	1	1	0dB、20dB、40dB		8-TDFN (3 x 3)
MAX4063	2.4至5.5	750	12	1	1	可调		16-TQFN (4 x 4)
MAX4465/ MAX4466	2.4至5.5	24	80		1	可调	✓	5-SC70 (2 x 2), 5-SOT23 (3 x 3)
MAX9812L/ MAX9813L	2.7至3.6	230	40	2		20dB	✓	6-SC70 (2 x 2.1) (MAX9812), 8-SOT23 (3 x 3) (MAX9813)
MAX9812H/ MAX9813H	4.5至5.5	230	40	2		20dB	✓	6-SC70 (2 x 2.1) (MAX9812), 8-SOT23 (3 x 3) (MAX9813)
MAX9814	2.7至5.5	3100	30	1		自动增益控制	✓	14-TDFN (3 x 3)

特殊音频器件

型号	电源电压(V)	说明	封装(mm x mm)
MAX9890	2.7至5.5	耳机放大器喀嗒/噼噗声抑制	8-TDFN (3 x 3), 9-UCSP (1.5 x 1.5)
MAX9892	1.7至3.6	音频旁路模式喀嗒/噼噗声抑制	6-UCSP (1 x 1.5), 6- μ DFN (2 x 2)
MAX4744	1.8至5.5	双通道SPDT音频开关	10- μ DFN (2 x 2)
MAX4764	1.8至5.5	双通道SPDT音频开关	10-TDFN (3 x 3), 10-UCSP (1.5 x 2)
MAX4993/ MAX4994	1.8至5.5	DPDT音频开关	10-UTQFN (1.4 x 1.8)
MAX9895A*	2.5至4.5	用于立体声耳机的有源消噪声方案	36-WLP (2.5 x 2.5 x 0.4), 40-TQFN (5 x 5)

*未来产品——供货状况请与厂商联系。

集成音频子系统

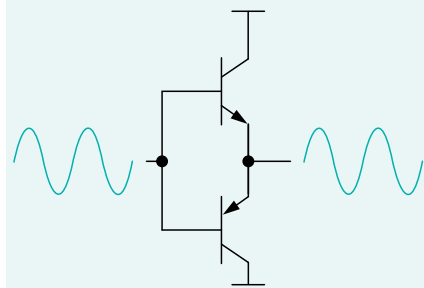
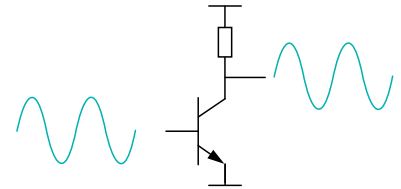
型号	电源电压 (V)	输出功率@ 1% THD+N*				特性			封装 (mm x mm)
		HP 32Ω (mW)	HP 16Ω (mW)	SP 8Ω (W)	SP 4Ω (W)	增益/音量控制	扬声器放大器	其它	
MAX9775	2.7至5.5	50	60	2 x 1.1	2 x 1.5	I ² C	立体声D类放大器	6路单端或3路差分音频输入、3D音效	36-UCSP (3 x 3)
MAX9776	2.7至5.5	50	60	1.1	1.5	I ² C	单声道D类放大器	6路单端或3路差分音频输入、3D音效	36-UCSP (3 x 3), 32-TQFN (5 x 5)
MAX9789	4.5至5.5	55	100	2 x 1	2 x 2	引脚编程	立体声AB类放大器	集成LDO	32-TQFN (5 x 5)
MAX9791	2.7至5.5	180	100	2 x 1.2	2 x 1.7	可调	立体声D类放大器	唤醒、地电位检测、集成LDO	28-TQFN (4 x 4)
MAX9792	2.7至5.5	180	100	1.5	2.5	可调	单声道D类放大器	唤醒、地电位检测、集成LDO	28-TQFN (4 x 4)
MAX9796	2.7至5.5	50	60	1.3	2.3	I ² C	单声道D类放大器	6路单端或3路差分音频输入、3D音效	32-TQFN (5 x 5)
MAX9877	2.7至5.25	27	53	0.725	0.825	I ² C	单声道D类放大器	2路立体声或2路单声道差分音频输入	20-WLP (2 x 2.5)
MAX9879	2.7至5.5	54	58	2 x 0.715	2 x 0.825	I ² C	立体声D类放大器	2路立体声或2路单声道差分音频输入	30-UCSP (2.5 x 3)
MAX97000	2.7至5.5/ 1.7至2.0	23	40	0.930		I ² C	单声道D类放大器	集成LDO、旁路开关、THD抑制、H类耳机放大器	25-WLP (2 x 2 x 0.4)
MAX97001	2.7至5.5/ 1.6至2.0	34	43	0.710		I ² C	单声道D类放大器	旁路开关、THD抑制、H类耳机放大器	20-WLP (2 x 2.5)
MAX97003	2.7至5.5	32	42	1	2.5	I ² C	单声道D类放大器	H类耳机放大器、2路立体声单端/单声道差分输入	20-WLP (2 x 2.5)

*HP = 耳机, SP = 扬声器

A类-H类放大器指南

A类

A类放大器是最简单的放大器类型，对于任何输出波形，其输出级的晶体管始终处于导通状态(不会完全关断)。这类放大器具有极佳的线性特性，但效率很低。

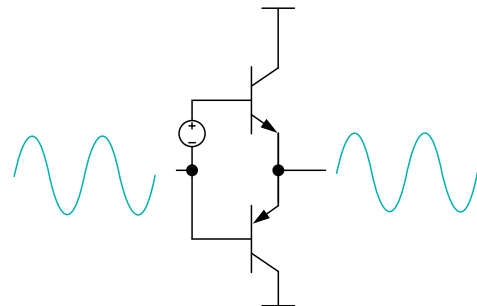


B类

B类放大器的输出级晶体管只在信号波形的半个周期(180度)导通，为了对整个信号进行放大，使用了两个晶体管，一个用于正输出信号，另一个用于负输出信号。B类放大器的效率远远高于A类放大器，但由于两个晶体管从通到断过程中存在交越点，失真较大。

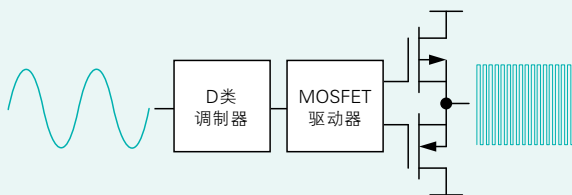
AB类

A类和B类组合即AB类放大器，效率高于A类放大器，失真低于B类放大器。通过对电路中的两个晶体管进行偏置，使信号接近零(B类放大器引入非线性的工作点)时两个晶体管导通；大信号时，晶体管转换到B类工作方式。由此可见，小信号时两个晶体管均保持有效工作，类似于A类放大器；大信号时，对应于波形的每半周，只有一个晶体管保持有效状态，类似于B类放大器。



D类

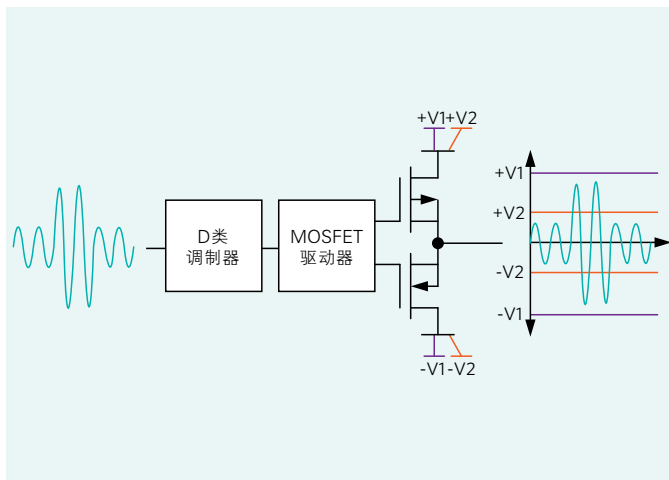
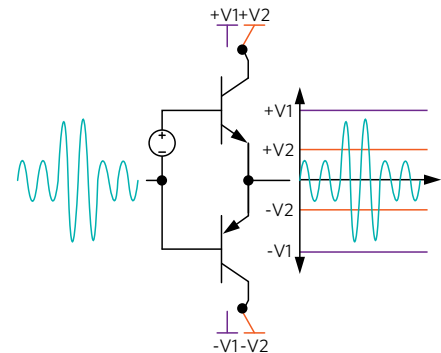
D类放大器的输出为开关波形，开关频率远远高于需要恢复的音频信号的最高频率。经过低通滤波后，输出波形的平均值与实际的音频信号保持一致。由于工作时输出级晶体管处于完全导通或完全关断状态，不会进入晶体管的线性工作区(这是导致其它类型放大器低效的原因)，D类放大器具有极高效率(高达90%，甚至更高)。现代D类放大器可以达到与AB类放大器同等级别的保真度。



A类-H类放大器指南(续)

G类

G类放大器与AB类放大器相同，但它采用了两路或更多的供电电源。工作在小信号电平时，放大器采用较低的电源电压供电。随着信号电平的提升，放大器自动切换到适当的电源电压。由于只在必要时采用高压供电，而AB类放大器则始终采用高压供电，G类放大器的效率高于AB类放大器。

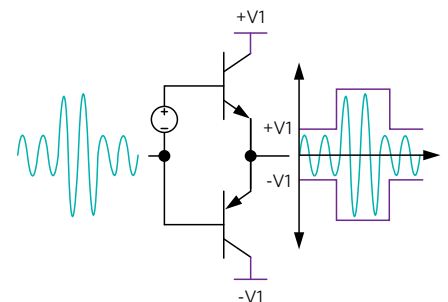


DG类

DG类放大器提供脉宽调制(PWM)、满摆幅数字输出信号，与D类放大器类似，输出信号的占空比随着模拟输入信号的强度而变化。DG类放大器提供多级输出，通过检测信号的幅度选择适当的电源电压，在给定的信号功率下提供最高效率。

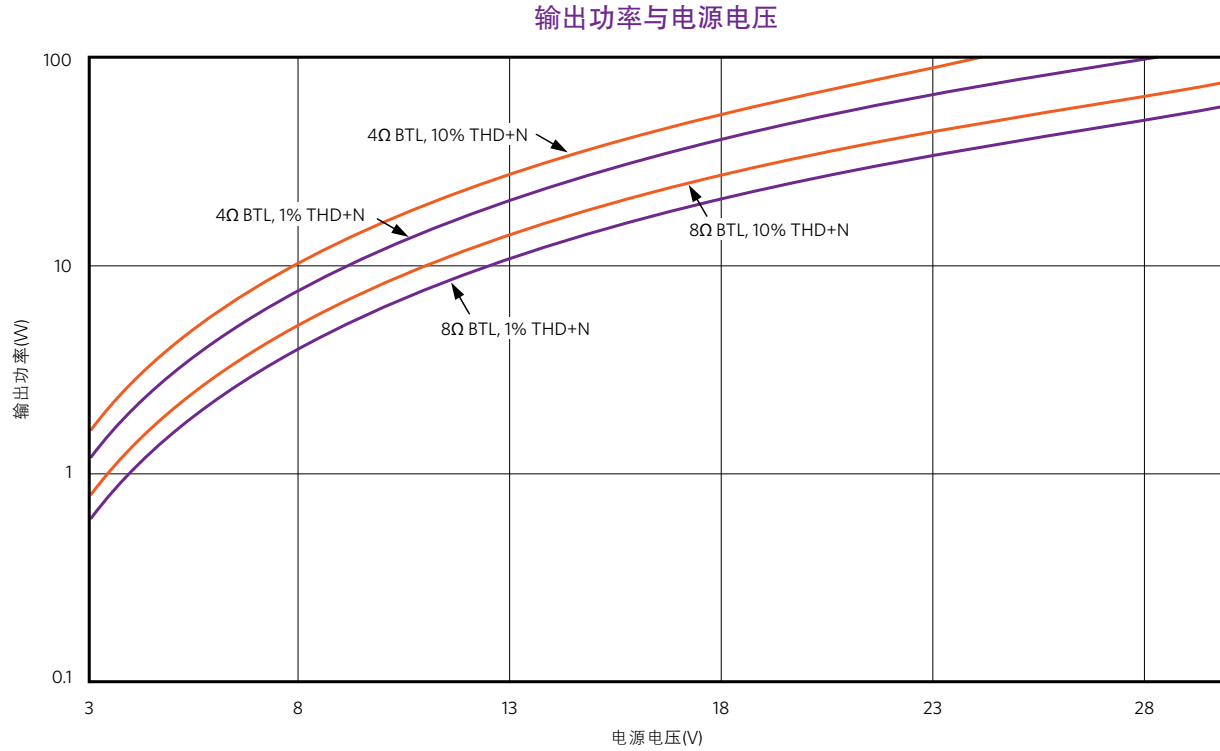
H类

H类放大器通过调节其自身的电源电压，最大程度地降低输出级的压降。可以采用多个分立电压，也可采用连续可调的电压。虽然与G类放大器技术类似，旨在降低输出级电路的功耗，但H类放大器技术无需采用多个供电电源。H类放大器的设计比其它放大器复杂，需要额外的控制电路来预测、控制电源电压。



理论输出功率

下图给出了一定电源电压范围内的理论输出功率。输出功率定义为1%和10% THD+N条件下向4Ω和8Ω负载提供的功率。实际放大器的输出功率通常低于图中所示指标。



DirectDrive是Maxim Integrated Products, Inc.的注册商标和注册服务标志；FlexSound和UCSP是Maxim Integrated Products, Inc.的商标。
Windows Vista是Microsoft Corporation的注册商标和注册服务标志。

如需获取更多信息，请访问：china.maximintegrated.com。

技术支持：800-810-0310 (免费电话)或010-6211 5199 • eMail：AP.Support@maximintegrated.com

© 2012 Maxim Integrated Products, Inc. 版权所有。Maxim Integrated和Maxim Integrated标志是Maxim Integrated Products, Inc.在美国及其他管辖区域的商标。其他公司名称为相应公司的注册商标名或商标。

Rev. 0; 2012年12月

