

## 在 DC-DC 变换器中增加可调的限流功能

美信集成产品公司北京办事处 周学庆

在典型的降压型 DC-DC 变换器（图 1）中增加简单的双晶体管电路便可提供可调的输出限流功能。该设想适用于大多数带有反馈节点的降压型变换器。

图一所示电路利用 PWM 开关方式转换器从 12V 至 30V 输入（该范围适用于汽车电子的应用）产生 9V 输出。输出电流由 R4 检测并限制于  $0.65/R4$ ，本电路为 440mA。检测电流在 R4 端产生足够的电压来开启 Q2。电流流经 R2 开启 Q1，通过流入 FB 节点（8 脚）的电流来调节输出电流。R3 在输出短路情况下保护 Q2 的发射结。

由于 R5 和 R6 检测 R4 下行的输出电压，所以直到电流被限制后， $V_{OUT}$  才能够保持稳定。该特性有利于电池充电的应用。R5 和 R6 按下式设置输出电压：

$$V_{OUT} = \frac{2.21 (R5 + R6)}{R6}$$

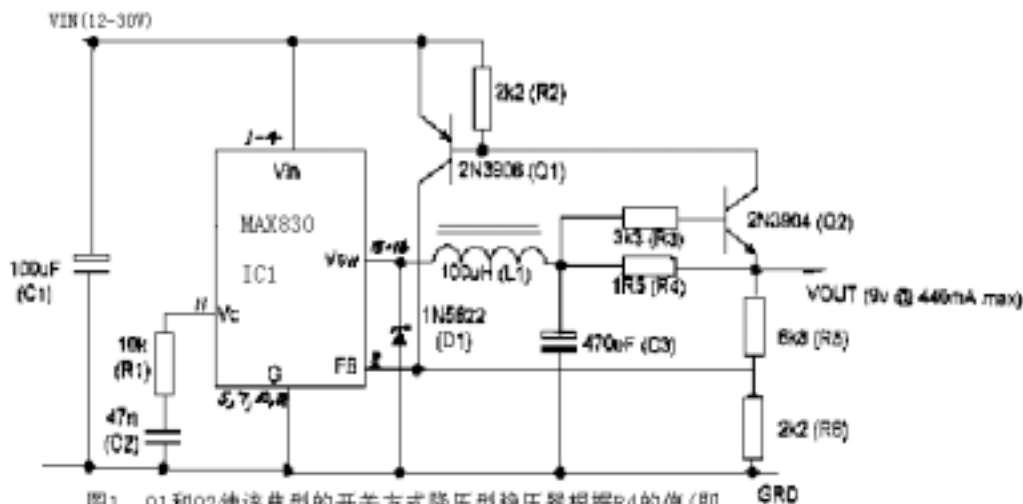


图1. Q1和Q2使该典型的开关方式降压型稳压器根据R4的值(即  $0.65/R4$ )来限制输出电流