

## 为系统选择最佳的缓冲器与 ADC 组合

Walter Sangalli, Maxim Integrated Products

自七十年代中期以来，模数转换器（ADC）的结构与集成工艺有了较大进展，性能得到较大改善，其中包括：高转换速率、高分辨率、低失真以及开关电容输入结构、单电源工作等。从而使设计人员在为特定的 ADC 选择驱动放大器（或缓冲器）时，必须考虑阻抗匹配、电荷注入、噪声抑制、输出精度和输出驱动能力等诸多因素。

### 噪声、失真对性能的影响

理想情况下，运放信号源应该对 ADC 误差不产生额外的贡献。为避免额外的噪声引入系统，信号源信/噪比（SNR）应优于 ADC 的理论上限。而新一代运算放大器的噪声特性均远优于 12 位，并且优于 16 位噪声特性的器件也不难找到，因此，这一要求很容易满足。另外，失真同样会降低动态特性，这种影响可以通过选择适当的放大器加以补偿，具体选择时，需保证放大器的失真远低于转换器的总谐波失真（THD）。例如 MAX195 为 16 位逐次逼近型 ADC，其 THD 为 -97dB (0.0014%)，而 MAX4256 的信噪比加失真（SINAD）可达 -115dB。这样高的性能允许采用同相输入、并且工作于单电源的运算放大器 MAX4256 作为 16 位 ADC 的驱动放大。

### 带宽和建立时间

对于驱动放大器的速度要求，应使其建立时间与 ADC 的采样时间相匹配。也就是说，只有当 ADC 采样输入信号的时间间隔大于最差情况下放大器的建立时间时，才能保证转换结果的精度。大量的运算放大器能够令人满意地与 12 位 ADC 协同工作，但适合 14 位或 16 位 ADC、速度高于 500kHz 的选择就十分有限了。这种选择需要在噪声、失真和建立时间等参数之间进行折衷考虑。特别是对建立时间的选择具有一定的困难，因为很少有运算放大器制造商在 16 位性能下测试该项指标（0.001%）。

为满足视频及其它高速应用，Maxim 研制开发了范围广阔的各种视频运算放大器，这些放大器同时也适合作为高速 ADC 的驱动器。它们当中，新型低噪声、低失真、880MHz 视频运放系列产品可用于构造性能杰出的驱动放大器

### 缓冲器性能与 ADC 输入结构

在选择驱动放大器时还需考虑的一个关键因素是 ADC 的输入结构。例如，闪电式 ADC 最难以驱动，因为它们具有很大的非线性输入电容。具有新型开关电容结构的 ADC 也需要特别的关注，这种 ADC 在每次转换结束时都由一个小的浪涌输入电流，为避免造成误差，驱动放大器应能够在下一次转换启动前从这种瞬态恢复并重新建立。可采用以下两种解决方案：

- 1、要求驱动 ADC 的运算放大器对于负载瞬变的响应快于 ADC 的采样时间（许多新型 ADC 内置有这样的宽带采样/保持）。幸运的是，大多数运算放大器对于负载瞬变的响应远比对输入阶跃的响应快得多，所以该要求对于外部缓冲器来讲并不难满足。
- 2、在输入端采用一个 RC 滤波器，电容值要远大于 ADC 的输入电容。这个大电容为采样电容提供电荷，从而消除了瞬变（图 1）。为吸收瞬变，Maxim 通常推荐在 ADC 输入和地之间连接一个 1000pF 或更大的电容。RC 滤波器同时也减小了放大器在驱动容性负载时产生稳定性问题的可能。与电容相串联的小电阻有助于阻止自激和振荡。

另外一个关键问题是要求放大器在整个感兴趣的输入信号频率范围内保持低输出阻抗。高输出阻抗的运算放大器不能迅速响应 ADC 输入电容的改变，也不能处理 ADC 产生的瞬态电流。而要获得低输出阻抗就应具有高环路增益，根据等式  $R_{out} = R_o / (1 + A_{v0} \beta)$ ，其中  $R_o$  是开环输出阻抗， $A_{v0} \beta$  是环路增益。当接近运放的单位增益穿越频率时  $A_{v0} \beta$  会下降，导致输出阻抗增大。由此可见，对低阻抗的要求变成了对于带宽的要求。因为在更高频率下，宽带运放具有更高的环路增益，因此也就具有更低的输出阻抗，在一个 50Msps ADC 前端采用一个 500MHz 运放是很明智的做法。宽带运放比低带宽运放在吸收 ADC 产生的浪涌电流方面更加有效。例

如超声系统中，新型 10 位 ADC 的典型采样频率为 50MHz，在此频率下 MAX4100 的输出电阻低于  $2\Omega$ ，此外，MAX4100 可提供 500MHz 的单位增益带宽， $250V/\mu S$  的压摆率，以及 35ns（至 0.01%）或 18ns（至 0.1%）的建立时间，这些特性使其在医疗超声系统中被非常普遍地用于 ADC 的驱动。

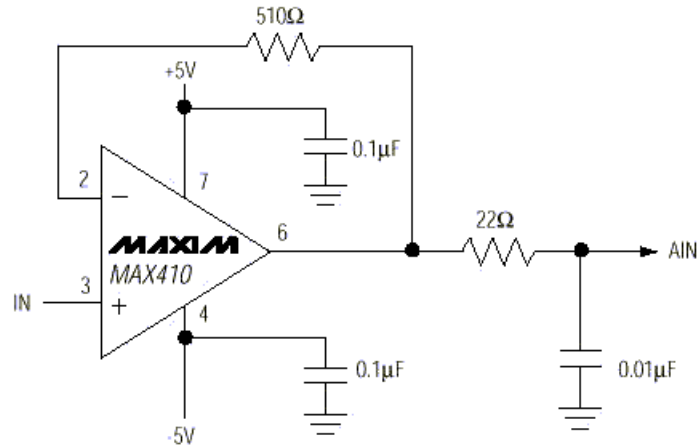


图1、 $22\Omega/0.1\mu F$ 输出滤波器吸收来自ADC的浪涌