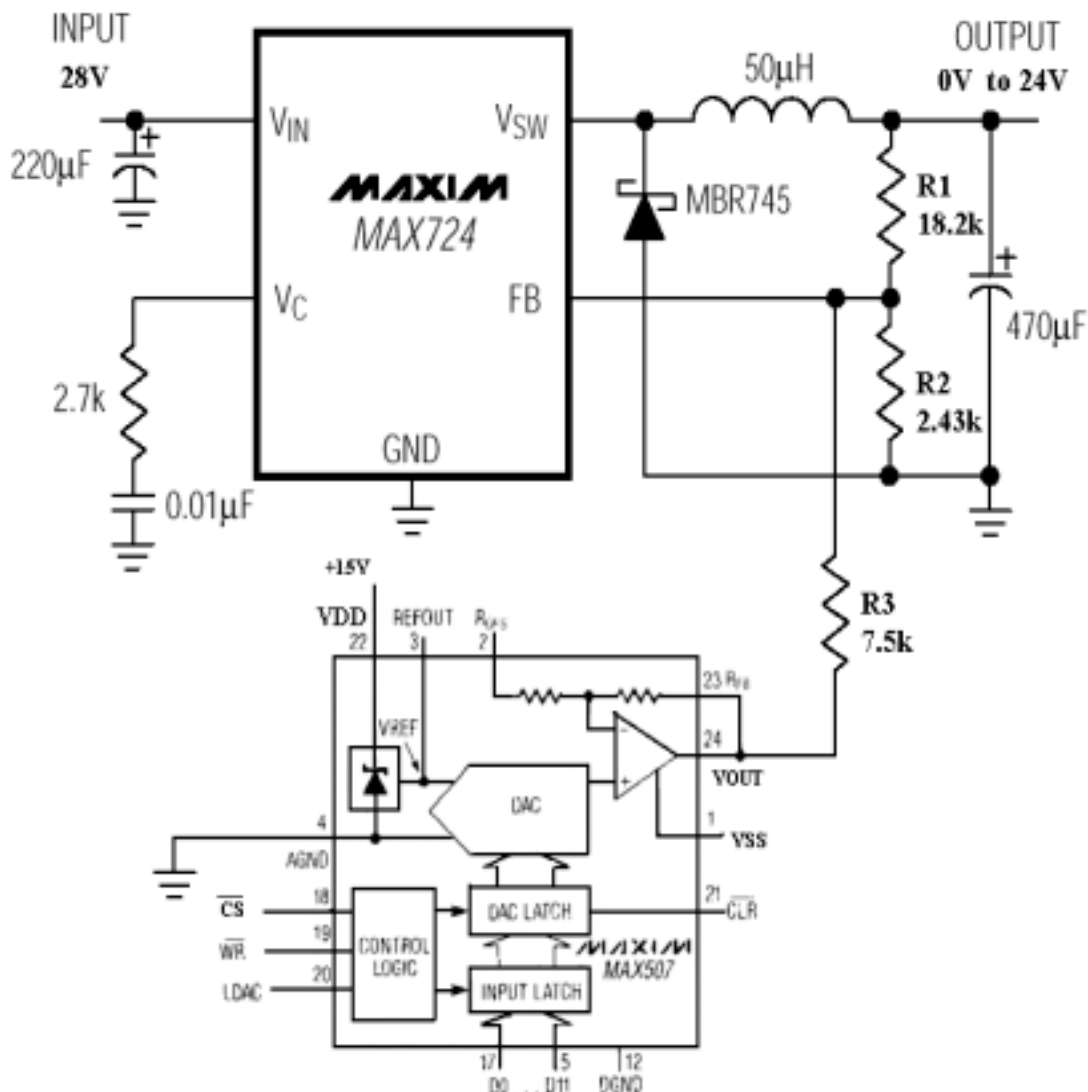


### 数字可调的降压型稳压电路

多数电源需要提供固定的输出，但在电机控制、热电制冷等应用中，需要微处理器能够控制电源输出、产生一可调的输出电压。图一所示电路，利用一个带有内部电压基准的 12 位 D/A 转换器（IC2）调整降压型稳压器（IC1）的输出，输出电压可调范围为 0 至 24V，输出电流达 5A。

D/A 转换器的输入编码反比于电路输出电压，即十六进制的 FFF 对应于 0V 输出；当 D/A 转换器的输入编码为 000 时，可得到 24V 的输出电压。反馈电阻 R1-R3 确定输出电压的可调级差，该电路中，可调电压级差约为 5.8mV。



图一、12位D/A转换器控制5A降压型稳压器输出