

从 PCI 总线的-12V 电源获得 3.3V 电压

Damian Anzaldo and Jesse Inkpen Maxim Integrated Products

通用的多电源总线，如 VME、VXI 和 PCI 总线，都可提供功率有限的 3.3V、5V 和 ±12V（或 ±24V）电源，如果在这些系统中添加设备（如插卡等），则需要额外的 3.3V 或 5V 电源，这个电源通常由负载较轻的-12V 电源提供。

图 1 电路，将-12V 电压升压到 15.3V（相对于-12V 电压），进而得到 3.3V 的电源电压，输出电流可达 300mA。Q2 将 3.3V 电压转换成适当的电压（-10.75V）反馈给 IC1 的 FB 引脚，PWM 升压控制器可提供 1W 的输出功率，转换效率为 83%。整个电路大约占 6.25cm² 的电路板尺寸，适用于依靠台式 PC 机电源供电，需要提供 1W 输出功率的应用，这种应用中，由于-12V 总线电压限制在 1.2W 以内，因此需要保证高于 83%的转换效率。

由于限流电阻（RSENSE）将峰值电流限制在 120mA，N 沟道 MOSFET（Q1）可选用廉价的逻辑电平驱动型场效应管，R1、R2 设置输出电压（3.3V 或 5V）。IC1 平衡端（Pin5）的反馈电压高于 PGND 引脚（Pin7）1.25V，因此：

$$V_{FB} = -12V + 1.25V = -10.75V$$

选择电阻 R1 后，可确定：

$$I_2 = 1.25V / R_1 = 1.25V / 12.1k\Omega = 103\mu A$$

可由下式确定 R2：

$$R_2 = (V_{OUT} - V_{BE}) / I_2 = (3.3V - 0.7V) / 103\mu A = 25.2k\Omega$$

图 1 中，IC1 的开关频率允许通过外部电阻设置，频率范围为 100kHz 至 500kHz，有利于 RF、数据采集模块等产品的设计。当选择较高的开关频率时，能够保证较高的转换效率，并可选用较小的电感和电容。为避免电流倒流，可在电路中增加一个与 R1 串联的二极管。

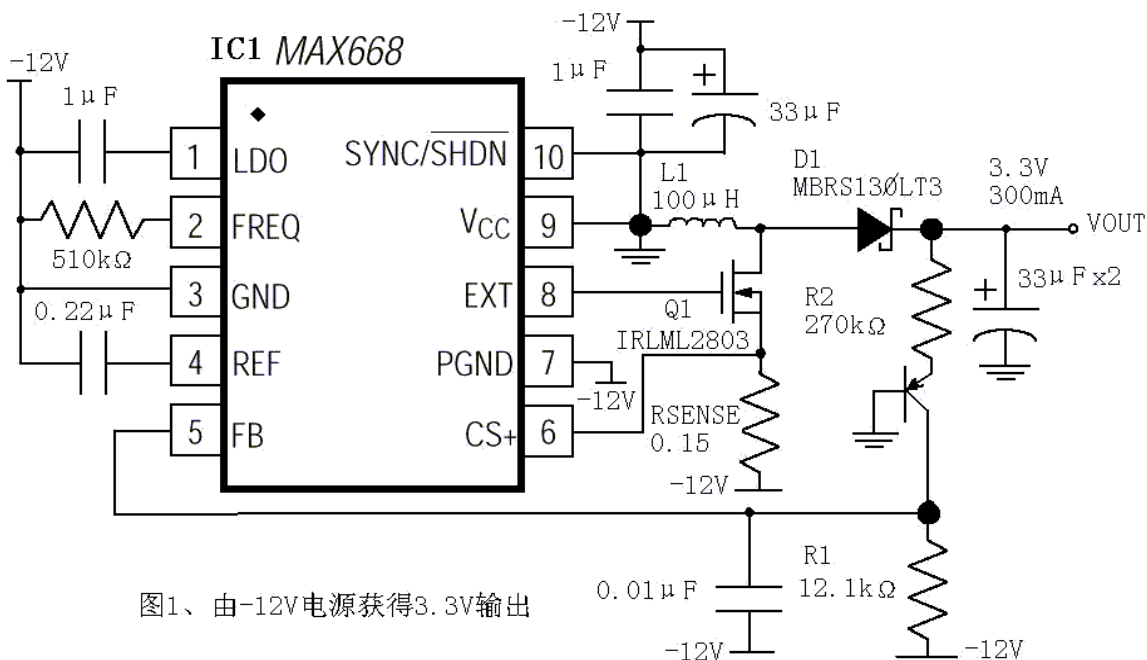


图1、由-12V电源获得3.3V输出